
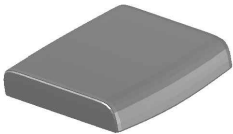


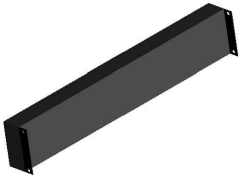


# Schema di montaggio

# Assembly diagram

<b>Componenti</b> <b>Components</b>		Schienale (A) Backrest (A)		Sedile (B) Seat (B)		Bracciolo intermedio (C) Intermediate armrest (C)		Bracciolo terminale (D) Terminal armrest (D)
<b>SERIE</b> <b>CONCORDIA</b> <b>CONCORDIA</b> <b>SERIES</b>		Trave x1 (E) Beam x1 (E)						



CP1PS ST PP - CP1PS ST PL - CP1PS ST PI - CP1PS SQ PP - CP1PS SQ PL - CP1PS SQ PI  
 CP BT PP - CP BT PI - CP BT PL - CP TS

1) Uscire tutti gli elementi dalle scatole.

1) Extract all elements from the boxes



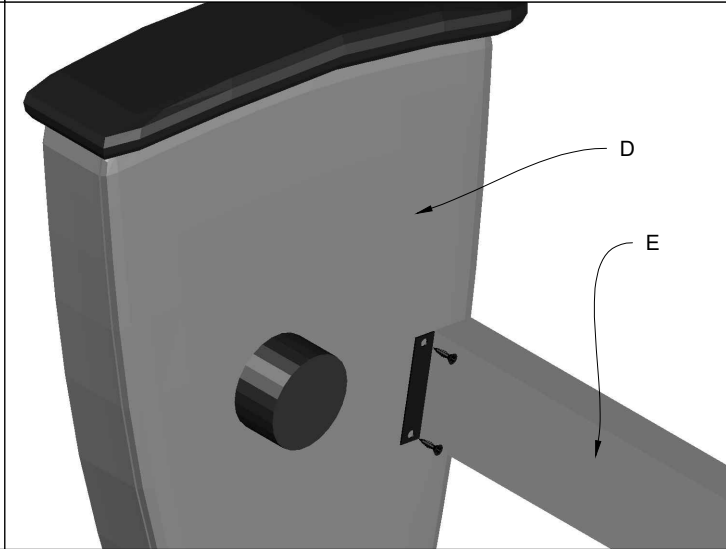
2) Uscire tutti gli elementi dalle scatole.

2) Extract all elements from the boxes



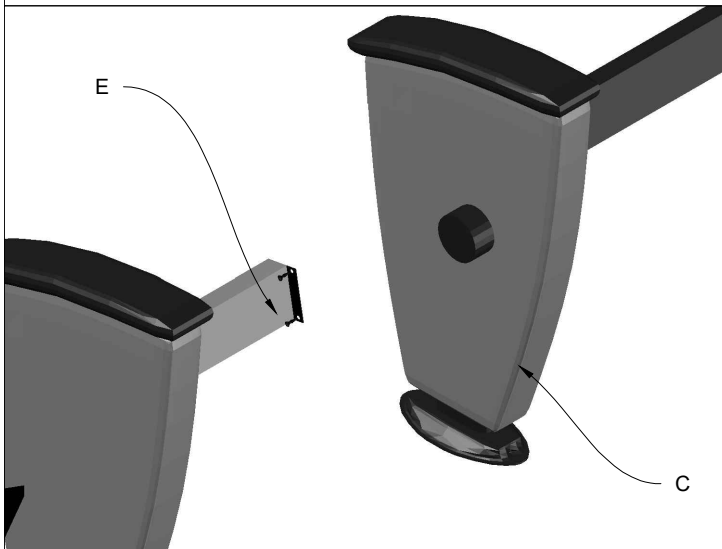
3) Inserire il bracciolo terminale (D) nella trave (E) tramite le viti autofilettanti.

3) Insert the terminal armrest (D) in the beam (E) by means of the tapping screws



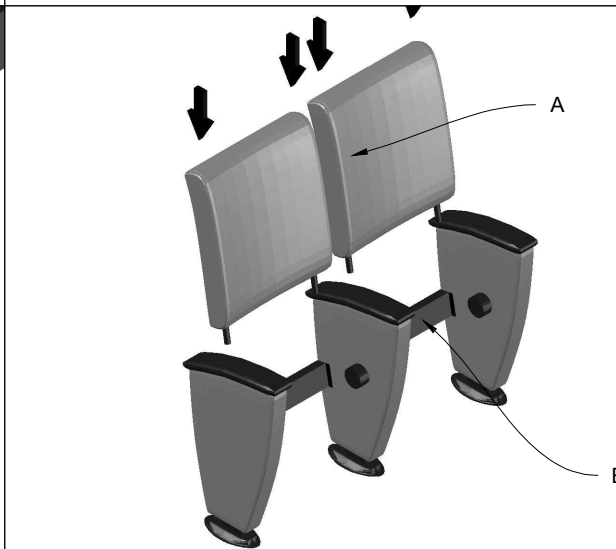
4) Inserire il bracciolo intermedio (C) nella trave (E) tramite le viti autofilettanti.

4) Insert the intermediate armrest (C) in the beam (E) by means of the tapping screws



5) Inserire lo schienale (A) nella trave (E).

5) Insert the backrest (A) in the beam (E)



6) Inserire il sedile (B) nel sistema di ribaltamento dei braccioli (D e C)

6) Insert the seat (B) in the capsizing system of the armrests (D and C)

